

# CATÁLOGO CORIAN 2017

## FABRICACIÓN A MEDIDA



Stone Acrylics  
solid surface

DuPont™  
**CORIAN**®

MUEBLES DE BAÑO

# MUEBLES DE BAÑO SUSPENDIDOS

DuPont™  
**CORIAN®**



estonecristal.com

# MUEBLE SUSPENDIDO 1 CAJÓN + ENCIMERA

## COLOR STANDARD



BLANCO MATE  
RAL 9016

COLORES ESPECIALES: [Ver PDF](#)

## INFORMACIÓN

- Fabricación a medida de cm en cm:  
a lo largo desde 60 cm hasta 120 cm.
- Medidas standard:  
Ancho/fondo de 46 o 50 cm a elegir.  
Altura de 33 cm.
- Módulo fabricado en DM lacado.
- Apertura del cajón con uñero y guías de cierre progresivo marca GRASS® en color gris.
- Soportes de sujeción a pared incluidos en el precio.
- Encimera de Corian® de espesor de 1,2 cm con un lavabo integrado desplazado a izquierda o derecha, a elegir entre 7 modelos diferentes.

**GARANTÍA de 2 años.**



estonecristal.com

DuPont™  
**CORIAN®**

## LAVABOS COMPATIBLES

- ALABAMA
- NEVADA
- OVAL
- RED
- SQUARE
- TENNESSEE
- TORONTO



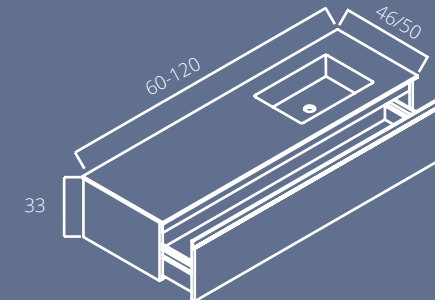
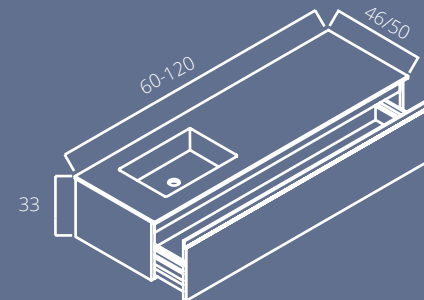
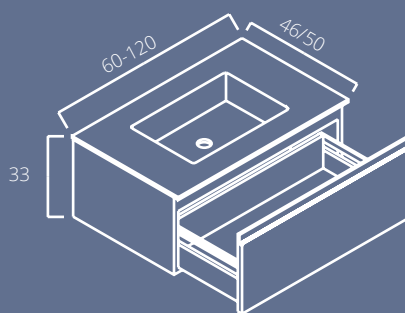
Lavabo centrado



Lavabo desplazado izda



Lavabo desplazado dcha



\* Medidas en centímetros.

# MUEBLE SUSPENDIDO 2 CAJONES + ENCIMERA

## COLOR STANDARD



BLANCO MATE  
RAL 9016

COLORES ESPECIALES: [Ver PDF](#)

## INFORMACIÓN

- Fabricación a medida de cm en cm:  
a lo largo desde 60 cm hasta 120 cm.
- Medidas standard:  
Ancho/fondo de 46 o 50 cm a elegir.  
Altura de 64 cm.
- Módulo fabricado en DM lacado.
- Apertura del cajón con uñero y guías de cierre progresivo marca GRASS® en color gris.
- Soportes de sujeción a pared incluidos en el precio.
- Encimera de Corian® de espesor de 1,2 cm con un lavabo integrado desplazado a izquierda o derecha, a elegir entre 5 modelos diferentes.

**GARANTÍA de 2 años.**



estoneacrilic.com

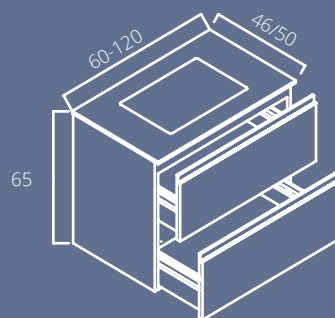
DuPont™  
**CORIAN®**

## LAVABOS COMPATIBLES

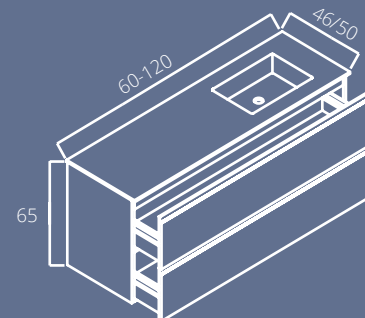
- NEVADA
- SQUARE
- OVAL
- TORONTO
- RED



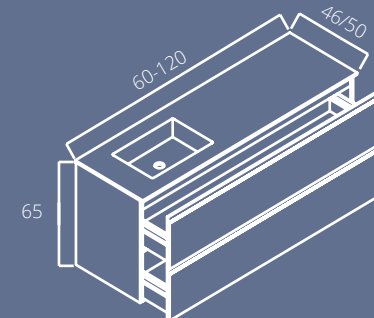
Lavabo centrado



Lavabo desplazado izda



Lavabo desplazado dcha



\* Medidas en centímetros.

# MUEBLE SUSPENDIDO 2 CAJONES PARALELOS + ENCIMERA

## COLOR STANDARD



BLANCO MATE  
RAL 9016

COLORES ESPECIALES: [Ver PDF](#)

## INFORMACIÓN

- Fabricación a medida de cm en cm:  
a lo largo desde 60 cm hasta 220 cm.
- Medidas standard:  
Ancho/fondo de 46 o 50 cm a elegir.  
Altura de 33 cm.
- Módulo fabricado en DM lacado.
- Apertura del cajón con uñero y guías de cierre progresivo marca GRASS® en color gris.
- Soportes de sujeción a pared incluidos en el precio.
- Encimera de Corian® de espesor de 1,2 cm con un lavabo integrado desplazado a izquierda o derecha, a elegir entre 7 modelos diferentes.

**GARANTÍA de 2 años.**



estonecristal.com

DuPont™  
**CORIAN®**

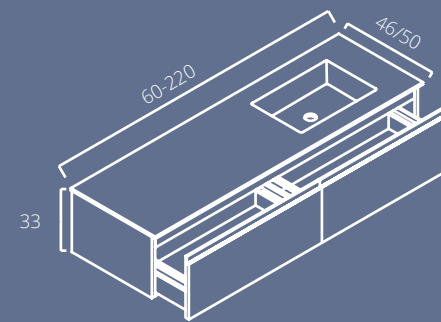
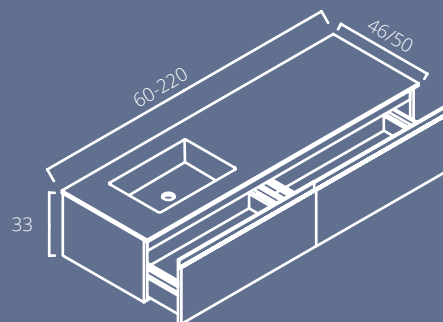
## LAVABOS COMPATIBLES

- ALABAMA
- NEVADA
- OVAL
- RED
- SQUARE
- TENNESSEE
- TORONTO



Lavabo desplazado izda

Lavabo desplazado dcha



\* Medidas en centímetros.

# MUEBLE SUSPENDIDO 4 CAJONES + ENCIMERA

## COLOR STANDARD



BLANCO MATE  
RAL 9016

COLORES ESPECIALES: [Ver PDF](#)

## INFORMACIÓN

- Fabricación a medida de cm en cm:  
a lo largo desde 100 cm hasta 220 cm.
- Medidas standard:  
Ancho/fondo de 46 o 50 cm a elegir.  
Altura de 64 cm.
- Módulo fabricado en DM lacado.
- Apertura del cajón con uñero y guías de cierre progresivo marca GRASS® en color gris.
- Soportes de sujeción a pared incluidos en el precio.
- Encimera de Corian® de espesor de 1,2 cm con un lavabo integrado desplazado a izquierda o derecha, a elegir entre 7 modelos diferentes.

**GARANTÍA de 2 años.**



estonecristal.com

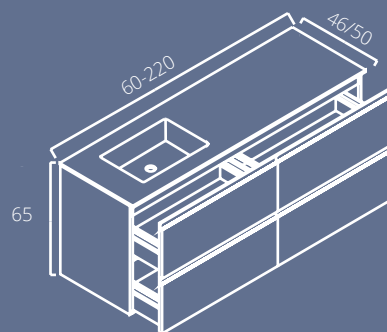
DuPont™  
**CORIAN®**

## LAVABOS COMPATIBLES

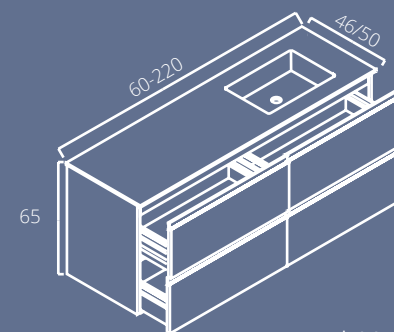
- ALABAMA
- NEVADA
- OVAL
- RED
- SQUARE
- TENNESSEE
- TORONTO



Lavabo desplazado izda



Lavabo desplazado dcha



\* Medidas en centímetros.

# COLORES CARTA RAL

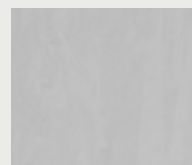
***Los módulos y muebles  
fabricados con cualquiera  
de estos colores especiales,  
irán totalmente lacados  
interior y exteriormente del  
color elegido y fabricados  
totalmente en DM.***



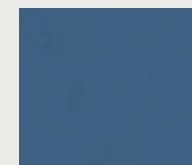
**estonecristal.com**



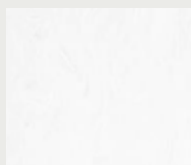
RAL 9016  
Blanco Glacier



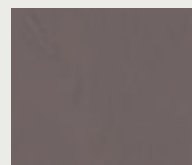
RAL 7035  
Gris claro



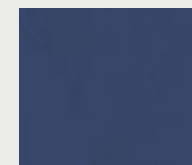
RAL 5007  
Azul brillante



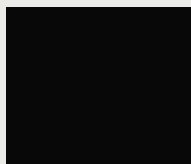
RAL 9003  
Blanco  
Designer



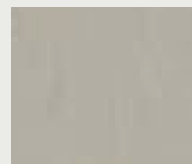
RAL 7036  
Gris platino



RAL 5013  
Azul cobalto



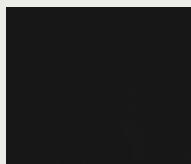
RAL 9005  
Negro



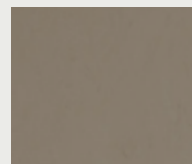
RAL 7038  
Gris ágata



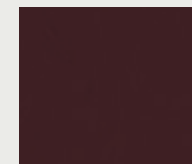
RAL 5017  
Azul



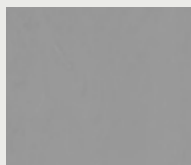
RAL 9011  
Negro grafito



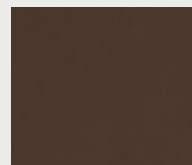
RAL 7048  
Gris topo



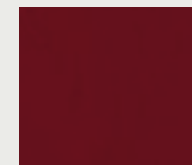
RAL 3007  
Berenjena



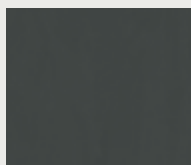
RAL 7001  
Gris plata



RAL 8017  
Chocolate



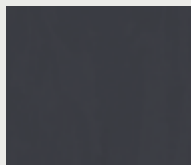
RAL 3032  
Rojo rubí



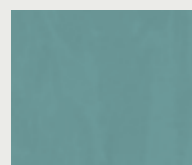
RAL 7016  
Antracita



RAL 1019  
Beige Agrisado



RAL 7024  
Gris grafito



RAL 6034  
Turquesa

# EJEMPLOS COLORES



RAL 1019  
TOPO



RAL 7001  
GRIS PLATA



RAL 8028  
CHOCOLATE



RAL 7043  
ANTRACITA



RAL 5017  
AZUL



RAL 9011  
NEGRO GRAFITO

DuPont™  
**CORIAN®**



**estonecristal.com**



# CATÁLOGO CORIAN 2017



estonecril.com

FABRICACIÓN A MEDIDA

DuPont™

**CORIAN®**

[www.stoneacrilics.com](http://www.stoneacrilics.com)